

ТЕХН. ХАРАКТЕРИСТИКА / ЧЕРТЫ

- размеры: φ150/142x86
- функции света: ближний, дальний, габаритный
- маркировка функции: C/R, A, HC/R
- движение: правостороннее
- ведущее число: 7,5, 12,5
- источник света: R2, T4W, H4
- максимальная мощность: 55/50W, 4W, 75/70W
- номинальное напряжение: 12V-24V DC
- оптика: стандартная
- класс защиты: -
- материал корпуса: металл
- материал стекла: стекло
- встроены разъемы: -
- другие (опции): металлическая рамка



ДОПОЛНИТЕЛЬНЫЕ ИНФОРМАЦИИ

Предназначены как то оптические элементы для фар головного света типа Ursus, серии 0217, 0219.

Части полезные при монтаже:

- пыльник главной лампы - кат. № А.05820
- патрон лампы габаритного огня - кат. № А.05921
- модульное соединение главной лампы - кат. № А.07128

Рекомендуемое использование:

A - тракторы:

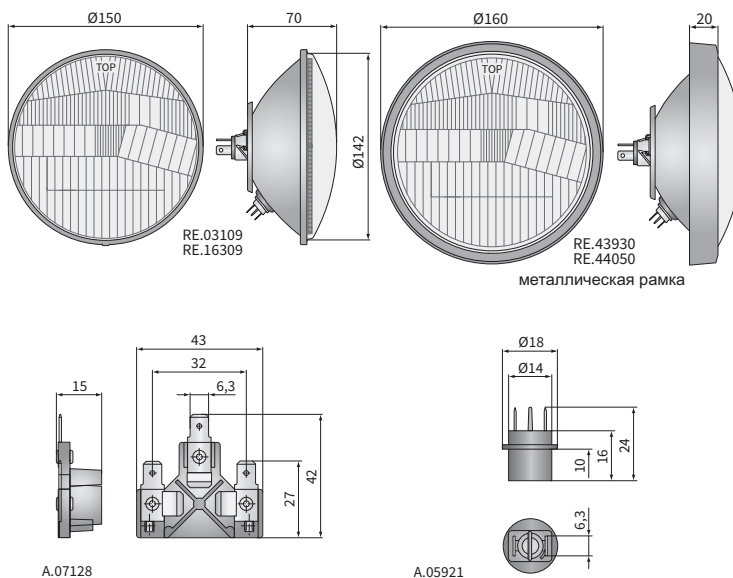
- Ursus: C-300, C-4000
- Zetor: 2011, 3011, 3511, 4011, 6711
- Pronar Zubron 2032A

A - электрическое транспортное средство Melex 252

- для рефлекторных фар типа Ursus,
- мотоциклы WSK

B - для фар серии 0217, 0219, в металлическом корпусе типа Ursus

РАЗМЕРЫ



Номер по каталогу	Код омологации	функции света			Тип	Ведущее число		Оснащение	рамка из металла	Способы крепления	боковой - правый	боковой - левый	вертикально вверх	Применение	рекомендуемое	Упаковка / шт.	картон
		ближний	дальний	габаритный		R2	H4										
RE.03109	032	✓	✓	✓		✓									A	1	1
RE.16309	212	✓	✓	✓			✓								A	1	1
RE.44040	032	✓	✓	✓		✓				✓					B	1	1
RE.44030	032	✓	✓	✓		✓					✓				B	1	1
RE.44050	032	✓	✓	✓		✓									B	1	1
RE.43930	212	✓	✓	✓			✓					✓			B	1	1