



ТЕХН. ХАРАКТЕРИСТИКА / ЧЕРТЫ

- размеры: $\phi 80 \times 96$, $\phi 84 \times 97$
- источник света: H3
- максимальная мощность: 70W
- номинальное напряжение: 12V-24V DC
- оптика: стандартная
- угол луча: $40^\circ \times 22^\circ$
- класс защиты: IP66, IP69K
- материал корпуса: пластик
- цвет корпуса: черный
- материал стекла: стекло
- встроены разъемы: AMP Faston 250, Deutsch DT



ДОПОЛНИТЕЛЬНЫЕ ИНФОРМАЦИИ

Фары универсальные предназначены для небольших ниш или с небольшим количеством пространства для установки.

Предназначены для освещения поверхности вокруг автомобилей, тракторов, тихоходных автотранспортных средств и любых мест позволяющих поставить указанное напряжение.

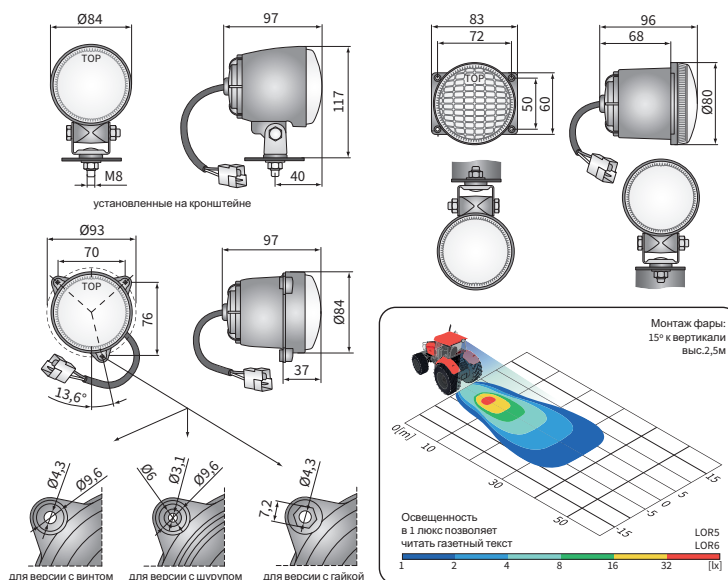
Фары в версии с кронштейном устанавливаются на автомобиле как в стоячем, так и в висячем положении.

Есть возможность смонтировать на провод выбранный разъем (по запросу).

Части полезные при монтаже:

- штекер AMP Faston 250 2-контактный - кат. № A.07138
- штекер AMP SuperSeal 1,5 2-контактный - кат. № A.07137
- штекер Deutsch DT06-2S 2-контактный - кат. № A.07135

РАЗМЕРЫ



Номер по каталогу	Диаметр		Оснащение	лампа H3 12V	лампа H3 24V	провод Ø 2 м	Способы крепления		вертикально вверх	подвесной	Кронштейн	4 болты	M8	3 болты	3 шурупы	3 гайки	Разъемы		
	Ø80	Ø84					в ниши	AMP Faston 250											
LOR5.41331	✓						✓				✓						✓	AMP Faston 250	2
LOR5.41332	✓			✓			✓				✓						✓	Deutsch DT	2
LOR5.41301	✓					✓	✓				✓						✓	AMP SuperSeal 1,5	2
LOR5.41302	✓			✓		✓	✓				✓						✓	Cap / Pin	2
LOR5.41341	✓			✓			✓				✓						✓		2
LOR5.41311	✓			✓		✓	✓				✓						✓		2
LOR5.41321	✓			✓		✓	✓				✓						✓		2
LOR6.41506		✓						✓	✓			✓					✓		2
LOR6.41501		✓						✓	✓			✓					✓		2
LOR6.41502		✓		✓		✓		✓	✓			✓					✓		2
LOR6.41509		✓																	2
LOR6.41510		✓																	2
LOR6.41520		✓																	2
LOR6.41522		✓		✓															2
LOR6.41540		✓																	2
LOR6.41530		✓				✓													2
LOR6.41529		✓					✓												2
LOR6.41528		✓																	2
LOR6.41524		✓		✓															2
LOR6.41523		✓		✓		✓													2