

WESEM



рабочие фары

100 x 100

LED6

*со светодиодами LED
напряжение питания 12-24V DC*

мощность 29W

световой поток 2500 лм

класс защиты IP68, IP69K

Фары рабочего света со светодиодами LED, 100 x 100

LED6 12-24V DC, 2500 lm, угол луча 66°x22°

Конструкция и параметры

Использование

Фары предназначены для освещения поверхности вокруг автомобилей, тракторов, тихоходных автотранспортных средств и любых мест, которые приспособлены к напряжению 12V или 24V DC.



Общая информация

Фары совместимы с ЭМС 2004/108/EC и не излучают электромагнитных помех, а также устойчивы к этим помехам.

Подробная информация

Сила сцепления магнитного держателя 250Н (одного магнита).

Угол луча составляет 66°x22°.

Конструкция

- модуль - 6 светодиодов LED марки Osram
- алюминиевый радиатор
- рамка из черного пластика (опционально оснащены ручкой)
- элементы крепления и винты из стали Inox
- пластиковый рассеиватель
- разъем типа Deutsch DT 2-pin cap (опция)
- разъем типа AMP Faston 250 2-pin cap (опция)
- провод 0,5 м (опция)
- провод 8 м (опция)
- выключатель (опция)
- штепсель прикуривателя (опция)
- магнитный держатель (опция)

Части полезные при монтаже

Штепсель электрического соединения Deutsch DT06-2S 2-контактный - каталожный № A.07135

Рекомендации

Требуют соблюдения надлежащей полярности.

Параметры

Номинальная мощность 29W.

Световой поток 2500 лм.

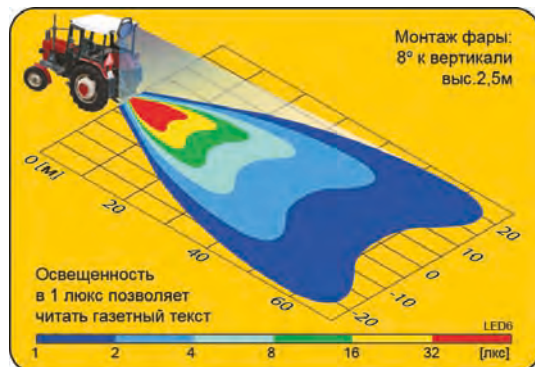
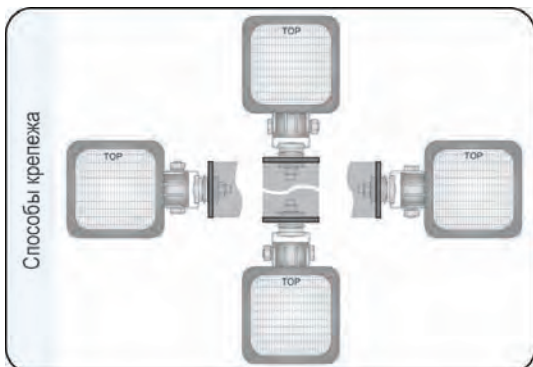
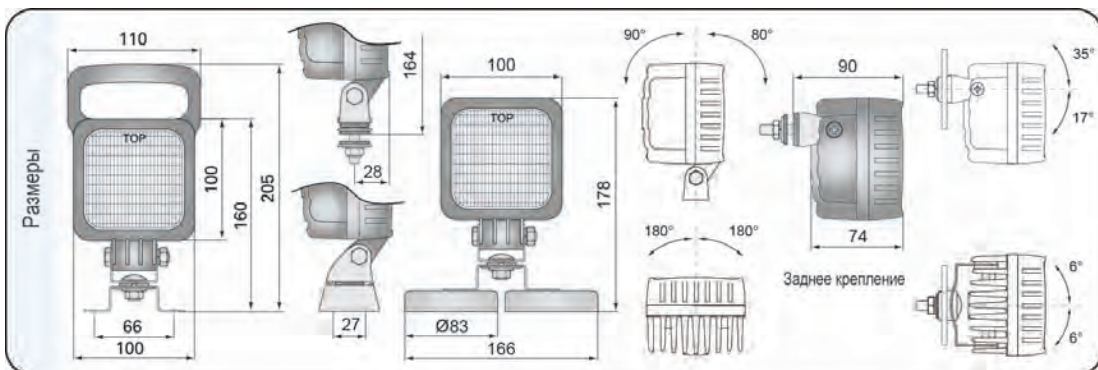
Допустимое напряжение питания светодиодного модуля 12V-24V составляет 10-34В DC.

Цветовая температура: 5700-7000 К. Класс защиты IP68, IP69K.

Способы крепления

Могут устанавливаться в любом положении.

Номер в каталоге	Установка		Оснащение	модуль LED 12V/24V	ручка	кронштейн омега	провод 0,5 м	провод 8 м	выключатель	штепсель прикурива	разъем	AMP Faston 250	Deutsch DT	Cap / Pin
	магнитный держатель	задняя												
LED6.49800				*								*		
LED6.49806				*								*		2
LED6.49807				*								*		2
LED6.49810				*	*		*							
LED6.49816				*	*							*		2
LED6.49817				*	*							*		2
LED6.49820				*		*	*							
LED6.49826				*		*	*					*		2
LED6.49827				*		*	*					*		2
LED6.49830				*	*	*	*							



WESEM



рабочие фары

100 x 100

LED2

*со светодиодами LED
напряжение питания 12-24V DC*

мощность 25W

световой поток 2000 лм

класс защиты IP68, IP69K

Фары рабочего света со светодиодами LED, 100 x 100

LED2 12-24V DC, 2000 lm, угол луча 66°x22°

Конструкция и параметры

Использование

Фары предназначены для освещения поверхности вокруг автомобилей, тракторов, тихоходных автотранспортных средств и любых мест, которые приспособлены к напряжению 12V или 24V DC.



Общая информация

Фары совместимы с ЭМС 2004/108/EC и не излучают электромагнитных помех, а также устойчивы к этим помехам.

Подробная информация

Сила сцепления магнитного держателя 250Н (одного магнита).
Угол луча составляет 66°x22°.

Конструкция

- модуль - 6 светодиодов LED марки Osram
- алюминиевый радиатор
- рамка из черного пластика (опционально оснащены ручкой)
- элементы крепления и винты из стали Inox
- пластиковый рассеиватель
- провод 0,5 м (опция)
- провод 8 м (опция)
- выключатель (опция)
- штепсель прикуривателя (опция)
- магнитный держатель (опция)

Части полезные при монтаже

Штепсель электрического соединения Deutsch DT06-2S 2-контактный - каталожный № A.07135

Рекомендации

Требуют соблюдения надлежащей полярности.

Параметры

Номинальная мощность 25W.
Световой поток 2000 lm.
Допустимое напряжение питания светодиодного модуля 12V-24V составляет 10-34В DC.
Цветовая температура: 5700-7000 К.
Класс защиты IP68, IP69K.

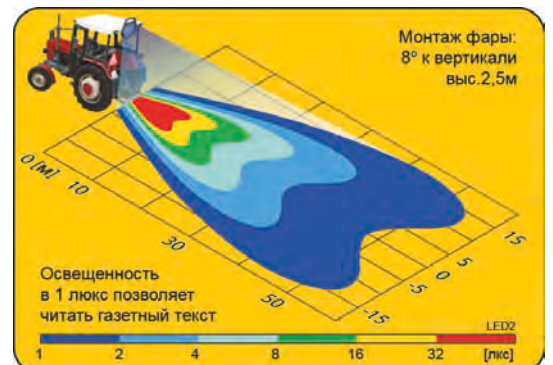
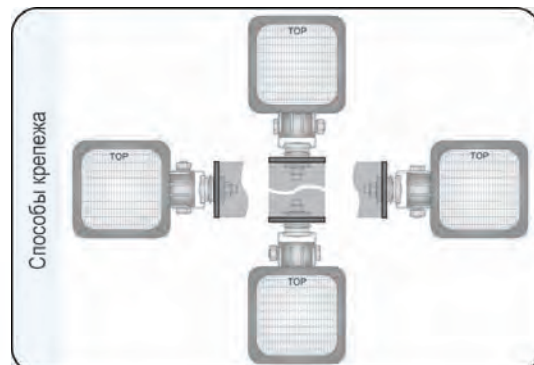
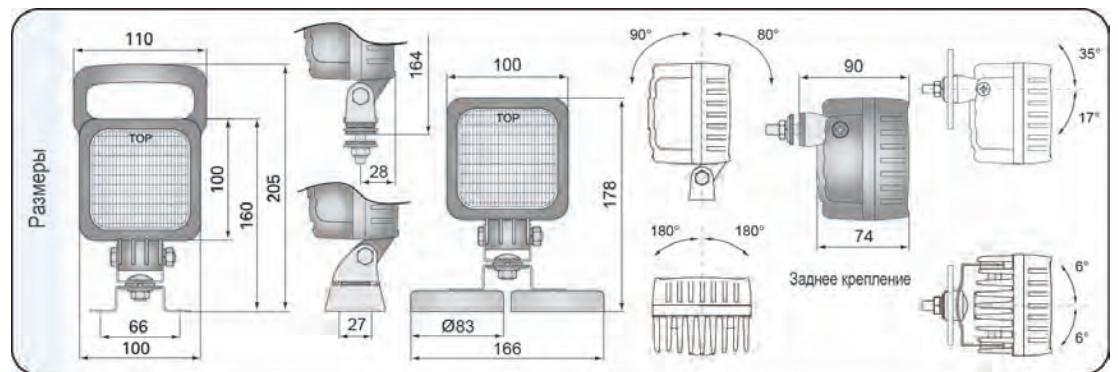
Способы крепления

Могут устанавливаться в любом положении.

Замены

Аналоги Hella:
A - 1GA 996 189-001
B - 1GA 996 189-011

Номер в каталоге	Установка			Оснащение		Замены									
	магнитный держатель	задняя	ручка	модуль LED 12V-24V	кронштейн омега	провод 0,5 м	провод 2,7 м	провод 8 м	разъем AMP Faston	разъем AMP Seal	разъем Deutsch DT	выключатель	штепсель прикурива	Hella	
LED2.47500				*											A
LED2.47501				*		*									
LED2.47502				*		*			*						
LED2.47506				*					*						
LED2.47507				*							*				B
LED2.47510				*	*	*									
LED2.47516				*	*				*						
LED2.47517				*	*					*					
LED2.47520				*	*	*					*				
LED2.47526				*	*				*						
LED2.47527				*	*					*					



WESEM



рабочие фары

100 x 100

LED1

*со светодиодами LED
напряжение питания 12-24V DC или 48V DC*

мощность 24W

световой поток 1500 лм

класс защиты IP68, IP69K

Фары рабочего света со светодиодами LED, 100 x 100

LED1 12-24V DC или 48V DC, 1500 lm, угол луча 66°x22°

Конструкция и параметры

Использование

Фары предназначены для освещения поверхности вокруг автомобилей, тракторов, тихоходных автотранспортных средств и любых мест, которые приспособлены к напряжению 12V, 24V или 48V DC.



Общая информация

Фары совместимы с ЭМС 2004/108/EC и не излучают электромагнитных помех, а также устойчивы к этим помехам.

Подробная информация

Сила сцепления магнитного держателя 250Н (одного магнита).

Угол луча составляет 66°x22°.

Конструкция

- модуль - 6 светодиодов LED марки Cree
- алюминиевый радиатор
- рамка из черного пластика (опционально оснащены ручкой)
- элементы крепления и винты из стали Inox
- пластиковый рассеиватель
- разъем типа Deutsch DT 2-pin cap (опция)
- разъем типа AMP Faston 250 2-pin cap (опция)
- провод 0,5 м (опция)
- провод 8 м (опция)
- выключатель (опция)
- штепсель прикуривателя (опция)
- магнитный держатель (опция)

Части полезные при монтаже

Штепсель электрического соединения Deutsch DT06-2S 2-контактный - каталожный № A.07135

Рекомендации

Требуют соблюдения надлежащей полярности.

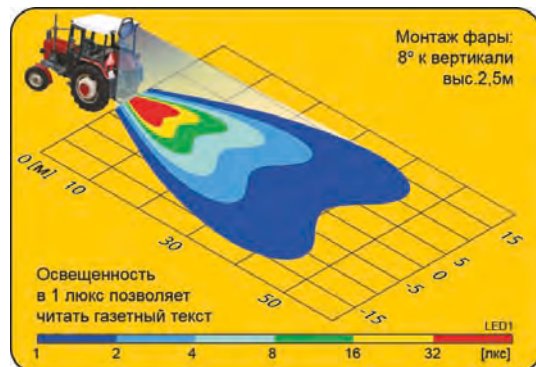
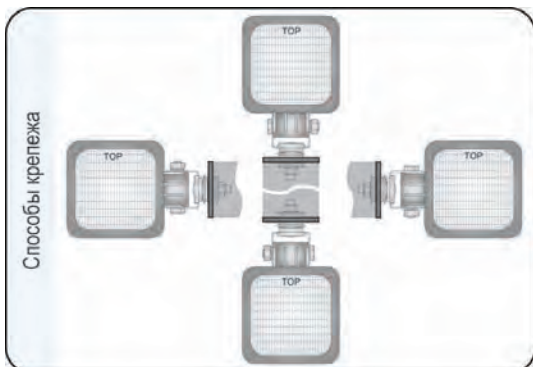
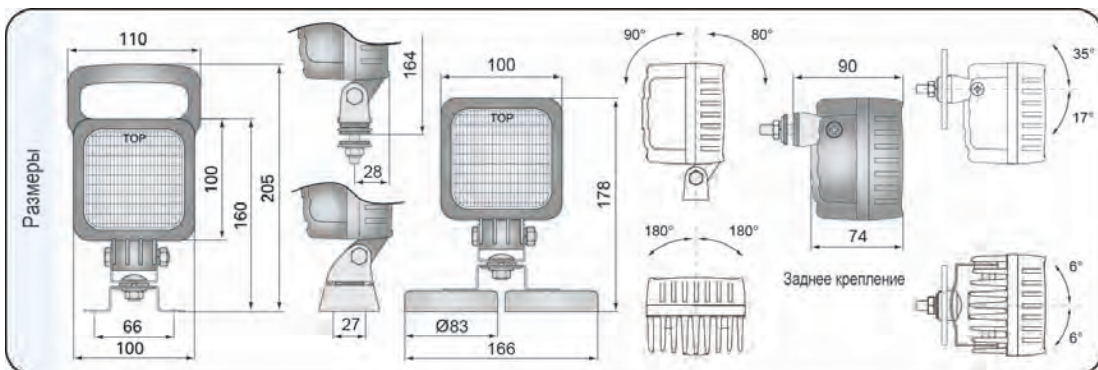
Параметры

Номинальная мощность: 24W.
Световой поток: 1500 лм (1,5 раза выше чем поток лампы H3 12V/55W).
Допустимое напряжение питания светодиодного модуля 12V-24V составляет 10-30В DC.
Допустимое напряжение питания светодиодного модуля 48V составляет 40-60В DC.
Цветовая температура: 5000-7000 К.
Класс защиты IP68, IP69K.

Способы крепления

Могут устанавливаться в любом положении.

Номер в каталоге	Установка			Оснащение			разъем				Номер в каталоге	Установка			Оснащение			разъем							
	магнитный держатель	задняя	ручка	модуль LED 12V-24V	модуль LED 48V	кронштейн омега	провод 0,5 м	провод 8 м	выключатель	штепсель прикуривателя		магнитный держатель	задняя	ручка	модуль LED 12V-24V	модуль LED 48V	кронштейн омега	провод 0,5 м	провод 8 м	выключатель	штепсель прикуривателя	AMP Faston 250	AMP Superseal 1,5	Deutsch DT	Cap / Pin
LED1.46800				*																					
LED1.46803				*																		*			2
LED1.46806				*																		*			2
LED1.46807				*																			*		2
LED1.46810				*		*		*															*		2
LED1.46816				*	*						*											*			2
LED1.46817				*	*								*										*		2
LED1.46820				*		*	*																*		2
LED1.46826				*		*					*											*			2
LED1.46827				*		*							*									*			2
LED1.46830				*	*	*	*																*		2
LED1.46836				*	*	*					*											*			2
LED1.46837				*	*	*							*									*			2
LED1.46840				*		*																	*		2
LED1.46846				*		*					*												*		2
LED1.46847				*		*							*									*			2
LED1.46850				*	*	*					*											*			2
LED1.46856				*	*	*					*											*			2
LED1.46857				*	*	*					*											*			2
LED1.46860				*		*																	*		2
LED1.46866				*		*																*			2
LED1.46867				*		*																*			2
LED1.46870				*	*	*	*																*		2
LED1.46876				*	*	*	*															*			2
LED1.46877				*	*	*	*															*			2
LED1.46880				*	*	*	*	*								*							*		2
LED1.46881				*	*	*	*	*								*							*		2
LED1.46882				*	*	*	*	*								*							*		2
LED1.46883				*	*	*	*	*								*							*		2
LED1.46884				*	*	*	*	*								*							*		2
LED1.46885				*	*	*	*	*								*							*		2
LED1.46886				*	*	*	*	*								*							*		2
LED1.46887				*	*	*	*	*								*							*		2
LED1.46892	*			*	*	*	*	*								*	*	*	*	*	*		*		2
LED1.46893	*			*	*	*	*	*								*	*	*	*	*	*		*		2
LED1.46896	*			*	*	*	*	*								*	*	*	*	*	*		*		2
LED1.46897	*			*	*	*	*	*								*	*	*	*	*	*		*		2
LED1.46825	*			*	*	*	*	*								*	*	*	*	*	*		*		2



WESEM



рабочие фары

100 x 100

LED3

*со светодиодами LED
напряжение питания 12-24V DC или 48V DC*

мощность 11W

световой поток 800 лм

класс защиты IP68, IP69K

Фары рабочего света со светодиодами LED, 100 x 100

LED3 12-24V DC или 48V DC, 800 lm, угол луча 40°x22°

Конструкция и параметры

Использование

Фары предназначены для освещения поверхности вокруг автомобилей, тракторов, тихоходных автотранспортных средств и любых мест, которые приспособлены к напряжению 12V, 24V или 48V DC.



Общая информация

Фары совместимы с ЭМС 2004/108/ЕС и не излучают электромагнитных помех, а также устойчивы к этим помехам.

Подробная информация

Сила сцепления магнитного держателя 250Н (одного магнита).
Угол луча составляет 40°x22°.

Конструкция

- модуль - 3 светодиода LED марки Cree
- алюминиевый радиатор
- рамка из черного пластика (опционально оснащены ручкой)
- элементы крепления и винты из стали Inox
- пластиковый рассеиватель
- разъем типа Deutsch DT 2-pin cap (опция)
- разъем типа AMP Faston 250 2-pin cap (опция)
- провод 0,5 м (опция)
- провод 8 м (опция)
- выключатель (опция)
- штепсель прикуривателя (опция)
- магнитный держатель (опция)

Части полезные при монтаже

Штепсель электрического соединения Deutsch DT06-2S 2-контактный - каталожный № A.07135

Рекомендации

Требуют соблюдения надлежащей полярности.

Параметры

Номинальная мощность: 11W.
Световой поток: 800 лм (сопоставимый с лампой H3 12V/55W).
Допустимое напряжение питания светодиодного модуля 12V-24V составляет 10-30В DC.
Допустимое напряжение питания светодиодного модуля 48V составляет 40-60В DC.
Цветовая температура: 5000-7000 К.
Класс защиты IP68, IP69K.

Способы крепления

Могут устанавливаться в любом положении.

Номер в каталоге	Установка			Оснащение			разъем		
	магнитный держатель	задняя	ручка	модуль LED 12V-24V	модуль LED 48V	провод 0,5 м	провод 8 м	выключатель	штепсель прикурива
LED3.47700	*			*					
LED3.47706	*			*					
LED3.47707	*			*					
LED3.47710	*		*	*					
LED3.47716	*			*					
LED3.47717	*		*	*					
LED3.47720	*			*		*			
LED3.47726	*			*		*			
LED3.47727	*			*		*			
LED3.47730	*		*	*		*			

Номер в каталоге	Установка			Оснащение			разъем		
	магнитный держатель	задняя	ручка	модуль LED 12V-24V	модуль LED 48V	провод 0,5 м	провод 8 м	выключатель	штепсель прикурива
LED3.47736	*			*					
LED3.47737	*			*					
LED3.47780	*			*					
LED3.47781	*			*					
LED3.47782	*			*					
LED3.47783	*			*					
LED3.47792	*			*					
LED3.47793	*			*					
LED3.47704	*			*					
LED3.47705	*		*	*					

