

WESEM



рабочие фары

184 x 102

LPR8

галогеновые H3

рамка

корпус

Fendt, Ursus, Zetor

Галогеновые прямоугольные рабочие фары, 184 x 102

LPR8, угол луча 26°x12°

Конструкция и параметры

Использование

Предназначены для монтажа в фабрично приспособленных местах или для вертикального монтажа в передней части кузова автомобиля. Особенно рекомендуются для тракторов и тихоходных автотранспортных средств.



Подробная информация

Угол луча составляет 26°x12°.

Конструкция

- металлический оптический элемент
- стекло
- пружинный элемент крепежа главной лампы
- пыльник главной лампы (опция)
- корпус из черного пластика (опция)
- рамка из черного пластика (опция)
- регуляторы положения
- лампа (опция)

Лампы

Приспособлены для ламп типа: H3 12V 55W или H3 24V 70W

Части полезные при монтаже

Пыльник лампы H3
- каталожный № 053.023.05.10.

Способы крепления

Фары в версии с корпусом устанавливаются на кузове при помощи болта M10 в стоячем положении.

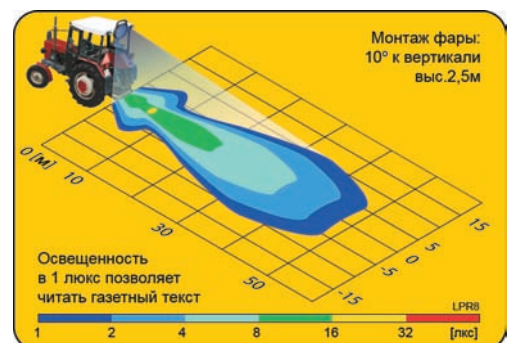
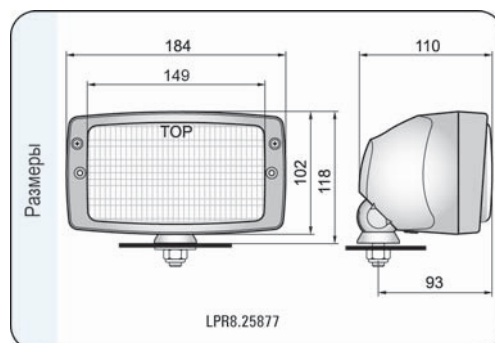
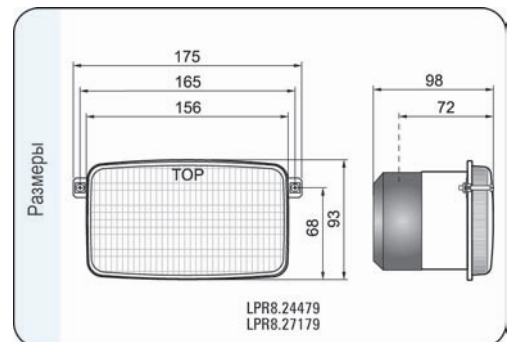
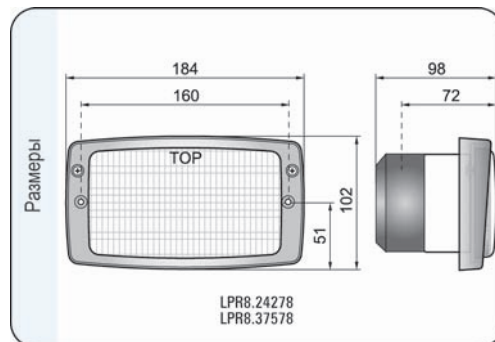
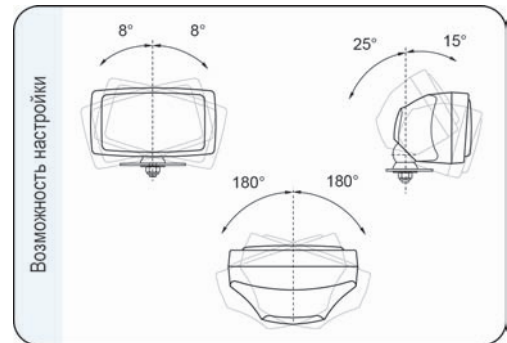
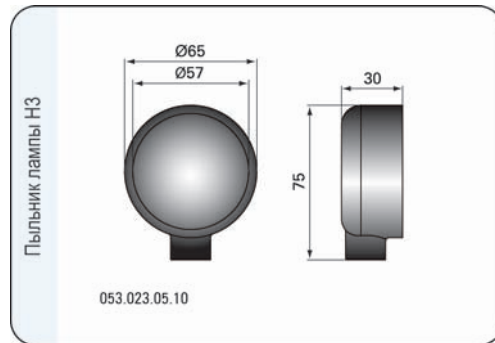
Рекомендуемое использование

A- Трактора:

- Escort: 335 Std, Duo, 450, Farmtrac
- Ursus: 4505, 5714, 5314, 6014
- Pronar: MTZ 1221
- Fendt Famer: 307-309
- Fendt Favorit: 716, 309 C, 824

A, B - Zetor: Модель 2002, Proxima, Forterra, Super, Super Eko, Classic Eko

Номер в каталоге	Кат. ном. Hella	Кат. ном. Sobo	Тип H3	Оснащение				разъем	AMP Faston 250	Deutsch DT	Cap / Pin	Применение	Установка		Упаковка / шт.	картон
				лампа H3 12V	лампа H3 24V	корпус	рамка						пыльник	провод		
LPR8.27179			*									*	A		*	1
LPR8.24479			*	*								*	A		*	1
LPR8.27278	1GB006213101	05.542.000	*				*	*				*	A		*	1
LPR8.37578	1GB006213111	05.543.000	*	*			*	*				*	A		*	1
LPR8.25877	1GB007145107	05.545.000	*			*						*	B		*	1



- головные фары
- дополнительные фары
- рабочие фары
- специальные фары
- сигнальные фонари
- велосипедные фонари
- аксессуары
- транспорт