



WESEM



фары головного света

245 x 110

REPR2

H4
в корпусе с указателем поворота

класс защиты IP55

четырефункциональные

оптика по технологии FF

REPR2

Конструкция и параметры

Конструкция

- оптический элемент из пластика
- стекло
- корпус из черного пластика
- указатель поворота (опция)
- герметичный патрон габаритной лампы (опция)
- провод с разъемом Deutsch DT 6-pin cap (опция)
- скрутка проводов с резиновой втулкой (опция)
- лампы (опция)
- дополнительный кронштейн и болты из стали Inox (опция)

Дополнительные преимущества

Оптическая система, запроецированная в технологии свободных полей, обеспечивает то, что фара имеет современный вид и лучшие, чем у предыдущей модели (фара типа REPR1), световые параметры.

Лампы

Приспособлены для ламп типа: H4 12V 60/55W или H4 24V 75/70W W5W 12V или 24V с цоколем W2.1x9.5d - для габаритных фонарей P21W 12V или 24V с цоколем BA15s - для указателей поворота

Запчасти

Передние-боковой указатель поворота с лампой - каталожный № LK1.24000.

Части полезные при монтаже

Штепсель электрического соединения Deutsch DT - каталожный № A.07131.

Рекомендации

Изделия серии REPR2 являются заменителями фар серии REPR1.

Параметры

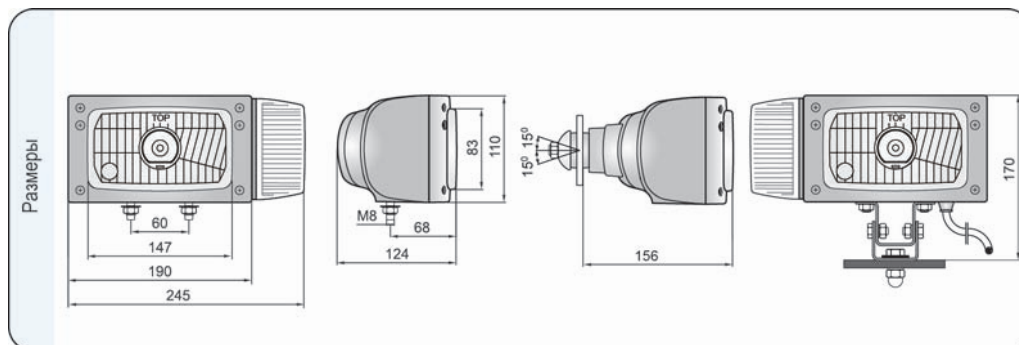
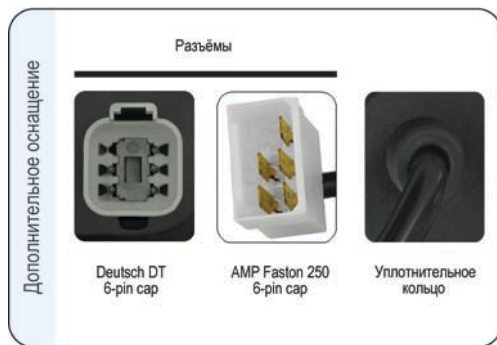
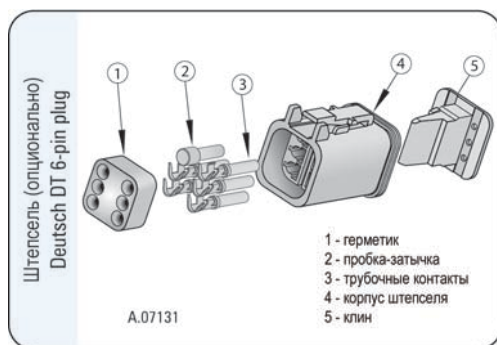
Класс защиты IP55.
Числовая характеристика фар дальнего света, указывающая максимальную силу света составляет 12,5 (т.е. около 60 люкс на расстоянии 25 м).

Примеры использования:

- строительно-дорожные машины
- экскаваторы
- погрузчики
- сельскохозяйственные комбайны
- снегоуборочные машины
- специальные средства передвижения: Merlo, JCB, Genie Terex, Manitou, Ausa, Eurocomach

Номер в каталоге	Кат.ном. Собо	Код омологации	Функции	Функции			Оснащение	Оснащение				Установка	Нижняя задняя		Применение	Универсальное рекомендуемое	Сторона		Упаковка / шт. картон	
				ближнего света	дальнего света	габаритные		указатель повор.	лампа H4 12V	лампа H4 24V	лампа W5W		лампа P21W	корпус			кронштейн омега	провод 0,25 м		провод 3 м
REPR2.42731		049	*	*	*	*	*	*	*	*	*	*	*	*	*	*	*	*	*	1
REPR2.42730		049	*	*	*	*	*	*	*	*	*	*	*	*	*	*	*	*	*	1
REPR2.42733		049	*	*	*	*	*	*	*	*	*	*	*	*	*	*	*	*	*	1
REPR2.42732		049	*	*	*	*	*	*	*	*	*	*	*	*	*	*	*	*	*	1
REPR2.42721	05.580.000	049	*	*	*	*	*	*	*	*	*	*	*	*	*	*	*	*	*	1
REPR2.42720	05.584.000	049	*	*	*	*	*	*	*	*	*	*	*	*	*	*	*	*	*	1
REPR2.42723	05.580.000	049	*	*	*	*	*	*	*	*	*	*	*	*	*	*	*	*	*	1
REPR2.42722	05.584.000	049	*	*	*	*	*	*	*	*	*	*	*	*	*	*	*	*	*	1
REPR2.42741		049	*	*	*	*	*	*	*	*	*	*	*	*	*	*	*	*	*	1
REPR2.42740		049	*	*	*	*	*	*	*	*	*	*	*	*	*	*	*	*	*	1
REPR2.42743		049	*	*	*	*	*	*	*	*	*	*	*	*	*	*	*	*	*	1
REPR2.42742		049	*	*	*	*	*	*	*	*	*	*	*	*	*	*	*	*	*	1
REPR2.42751		049	*	*	*	*	*	*	*	*	*	*	*	*	*	*	*	*	*	1
REPR2.42750		049	*	*	*	*	*	*	*	*	*	*	*	*	*	*	*	*	*	1
REPR2.42753		049	*	*	*	*	*	*	*	*	*	*	*	*	*	*	*	*	*	1
REPR2.42752		049	*	*	*	*	*	*	*	*	*	*	*	*	*	*	*	*	*	1

Код омологации это идентификатор номера омологации.



- головные фары
- дополнительные фары
- рабочие фары
- специальные фары
- сигнальные фонари
- велосипедные фонари
- аксессуары
- транспорт