



WESEM



дополнительные фары

ϕ 183

H02

*галогеновые H3
противотуманные и дальнего света*

класс защиты IP55

черные или хромированные

дополнительная габаритная фара

HO2

Конструкция и параметры

Использование

Особенно предназначены для грузовых автомобилей и внедорожников.

Конструкция

- металлический оптический элемент
- корпус из черного пластика (опция)
- корпус из пластика - хромированный (опция)
- стекло
- решетка из пластика (опция)
- кронштейн с болтами
- провод с уплотнением оснащен клеммами F/6,3 и A-2,5
- патрон габаритной лампы
- главная лампа (опция)

Цвет стекол

Галогеновые фары дальнего света производятся с прозрачным или голубым стеклом.

Дополнительные преимущества

Крепление в пластиковом корпусе усиленно стальными вкладками. Элементы крепежа в версии с хромированным корпусом изготовленные из стали Inox. Корпус в хромированной версии изготовлен из ABS и гальванизирован 3 слоями металла (Cu-10 μ m, Ni-20 μ m, Cr-1 μ m). Оснащены дополнительной габаритной фарой.

Лампы

Приспособлены для ламп типа: H3 12V 55W-100W или H3 24V 70-100W T4W 12V или 24V с цоколем BA9s

Дополнительное оснащение

- Защитная крышка - каталожный № A.25476
- Защитная решетка - каталожный № A.37600

Запчасти

- Патрон лампы габаритной фары - каталожный № A.05921.

Параметры

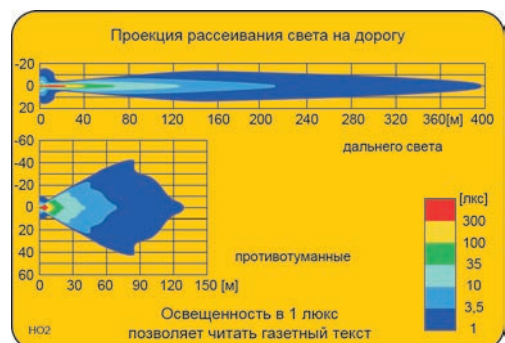
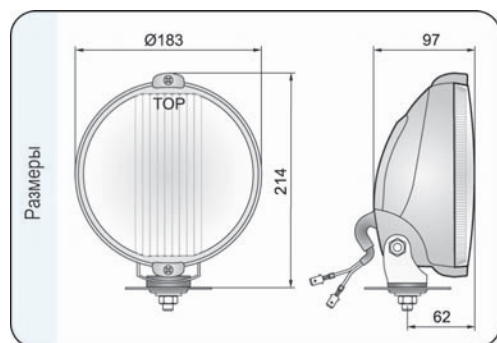
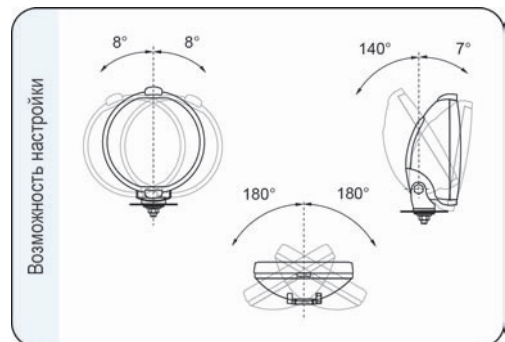
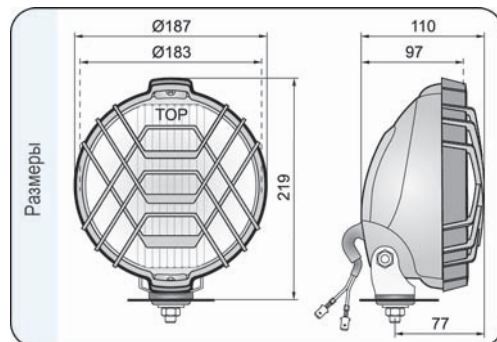
Класс защиты IP55. Числовая характеристика фар дальнего света, указывающая максимальную силу света составляет 40 (т.е. около 200 люкс на расстоянии 25 м).

Способы крепления

Могут устанавливаться на автомобиле только в стоячем положении.

Номер в каталоге	Код омологации	Функции	противотуманные	дальнего света	габаритные	Цвет стекла	белый	голубой	корпус	черный	хромированный	Оснащение	лампа H3 12V	лампа H3 24V	защитная решетка	защитная крышка	провод 0,15 м	Применение	универсальное	рекомендуемое	Установка	кронштейн	стойлер / углубл.	Сторона	правая	левая	правая / левая	Упаковка / шт.	блистер	картон
HO2.14960	149	*	*	*	*	*	*	*	*	*	*	*	*	*	*	*	*	*	*	*	*	*	*	*	*	*	*	1	1	1
HO2.15361	149	*	*	*	*	*	*	*	*	*	*	*	*	*	*	*	*	*	*	*	*	*	*	*	*	*	*	1	1	1
HO2.35961	149	*	*	*	*	*	*	*	*	*	*	*	*	*	*	*	*	*	*	*	*	*	*	*	*	*	*	1	1	1
HO2.15160	151	*	*	*	*	*	*	*	*	*	*	*	*	*	*	*	*	*	*	*	*	*	*	*	*	*	*	1	1	1
HO2.15561	151	*	*	*	*	*	*	*	*	*	*	*	*	*	*	*	*	*	*	*	*	*	*	*	*	*	*	1	1	1
HO2.35861	151	*	*	*	*	*	*	*	*	*	*	*	*	*	*	*	*	*	*	*	*	*	*	*	*	*	*	1	1	1
HO2.40160	151	*	*	*	*	*	*	*	*	*	*	*	*	*	*	*	*	*	*	*	*	*	*	*	*	*	*	1	1	1
HO2.40261	151	*	*	*	*	*	*	*	*	*	*	*	*	*	*	*	*	*	*	*	*	*	*	*	*	*	*	1	1	1
HO2.40361	151	*	*	*	*	*	*	*	*	*	*	*	*	*	*	*	*	*	*	*	*	*	*	*	*	*	*	1	1	1
HO2.15060	149	*	*	*	*	*	*	*	*	*	*	*	*	*	*	*	*	*	*	*	*	*	*	*	*	*	*	1	1	1
HO2.15461	149	*	*	*	*	*	*	*	*	*	*	*	*	*	*	*	*	*	*	*	*	*	*	*	*	*	*	1	1	1
HO2.35761	149	*	*	*	*	*	*	*	*	*	*	*	*	*	*	*	*	*	*	*	*	*	*	*	*	*	*	1	1	1
HO2.15260	151	*	*	*	*	*	*	*	*	*	*	*	*	*	*	*	*	*	*	*	*	*	*	*	*	*	*	1	1	1
HO2.15661	151	*	*	*	*	*	*	*	*	*	*	*	*	*	*	*	*	*	*	*	*	*	*	*	*	*	*	1	1	1
HO2.35661	151	*	*	*	*	*	*	*	*	*	*	*	*	*	*	*	*	*	*	*	*	*	*	*	*	*	*	1	1	1
HO2.40060	151	*	*	*	*	*	*	*	*	*	*	*	*	*	*	*	*	*	*	*	*	*	*	*	*	*	*	1	1	1
HO2.23161	151	*	*	*	*	*	*	*	*	*	*	*	*	*	*	*	*	*	*	*	*	*	*	*	*	*	*	1	1	1
HO2.26861	151	*	*	*	*	*	*	*	*	*	*	*	*	*	*	*	*	*	*	*	*	*	*	*	*	*	*	1	1	1

Код омологации это идентификатор номера омологации.



WESEM производит

- головные фары
- дополнительные фары
- рабочие фары
- специальные фары
- сигнальные фонари
- велосипедные фонари
- аксессуары
- транспорт

