

FERVOR 180 фары LED дальнего света с габаритом



ТЕХН. ХАРАКТЕРИСТИКА / ЧЕРТЫ

- размеры: $\phi 180 \times 69$
- функции света: дальний, габаритный
- маркировка функции света: HR, A
- максимальная мощность: 27W, 3W
- номинальное напряжение: 12V-24V DC
- допустимое напряжение питания: 10,5V-30V DC
- ведущее число: 25
- источник света: 6 x LED
- класс защиты: IP67, IP69K
- рабочая температура: $-40^{\circ}\text{C} - +80^{\circ}\text{C}$
- материал корпуса: алюминий
- материал стекла: стекло
- встроены разъемы: -
- другие: защиты:
 - от перегрева
 - от обратной полярности
- болты из стали Inox



ДОПОЛНИТЕЛЬНЫЕ ИНФОРМАЦИИ

Стильные и прочные фары, предназначенные для транспортных средств.

Внедрена в фарах дальнего света и габаритных огнях светодиодная технология LED обеспечивает наилучшую производительность.

Соответствуют директиве электромагнитной совместимости ЭМС 2004/108/ЕС. Они не излучают электромагнитных помех и устойчивы этим помехам.

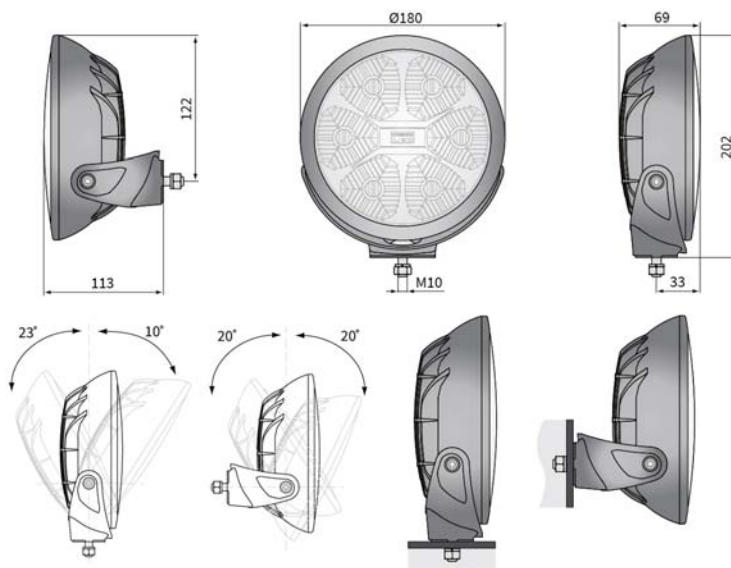
Требуют соблюдения надлежащей полярности.

Места установки: в вертикальном положении или на вертикальных элементах кузова автомобиля.

Есть возможность смонтировать на провод выбранный разъем (по запросу).

Аналоги Hella:
LUM2.51200 - 1F3 011 815-001

РАЗМЕРЫ



Номер в каталоге	Код омологации	Функции света	Ведущее число	Класс защиты	Оснащение	Разъемы	AMP Faston 260	Deutsch DT	AMP SuperSeal 1,5	Сеп / Pin
LUM2.51200	086	дальний габаритный	50 25	IP67 IP69K	модуль LED 12V-24V провод 0,5 м					

